



HARTMANN ELEKTRONIK

A Phoenix Mecano Company



System platforms
Komfortlösungen cPCI, VME, PXI
Comfort solutions cPCI, VME, PXI

Inhalt

Contents

Einleitung	4	<i>Introduction</i>	4
CompactPCI® System-Plattform Basic		<i>CompactPCI® System platform Basic</i>	
· 3 HE, 84 TE	6	· 3 U, 84 HP	6
· 4 HE, 63 TE	7	· 4 U, 63 HP	7
· 6 HE, 84 TE	8	· 6 U, 84 HP	8
· 2 HE, 84 TE	9	· 2 U, 84 HP	9
· 3 HE, 30 TE	12	· 3 U, 30 HP	12
CompactPCI® 2.16 System-Plattform Basic		<i>CompactPCI® 2.16 System platform Basic</i>	
· 4 HE, 84 TE	10	· 4 U, 84 HP	10
· 9 HE, 84 TE	11	· 9 U, 84 HP	11
VME 64x System-Plattform Basic		<i>VME 64x System platform Basic</i>	
· 7 HE, 84 TE	13	· 7 U, 84 HP	13
· 7 HE, 84 TE	14	· 7 U, 84 HP	14
· 2 HE, 84 TE	15	· 2 U, 84 HP	15
· 4 HE, 84 TE	16	· 4 U, 84 HP	16
Lüftereinheit		<i>Fan tray</i>	
· 1 HE, 84 TE	17	· 1 U, 84 HP	17
Zubehör	19	<i>Accessories</i>	19
Kundenspezifische Lösungen	29	<i>Customized solutions</i>	29

Die passenden Bausteine für Ihren Erfolg
Exactly the right modules for your success





Innovationen aus Erfahrung

In den Systemlösungen von Hartmann Elektronik stecken über 30 Jahre Know-how und Erfahrung bei der Entwicklung und Produktion von Premium-Backplanes. Da passt garantiert eins zum anderen: elektronische Hochleistung, robuste Mechanik und zuverlässige Technik in perfekter Qualitätssymbiose.

Plug-and-play

Komplett mit allem was Sie brauchen: im ansprechenden Systemgehäuse von Hartmann Elektronik sind bereits Backplane, Netzteil, Lüftung und optionale Überwachung funktionsgeprüft und lauffähig integriert (bis Level 3). Wählen Sie einfach aus einer Vielzahl an cPCI-, VME- und PXI-Backplanes die für Sie passende; kostengünstige Standardsysteme sind schnell ab Lager verfügbar. Auch individuelle Wünsche realisieren wir kompetent und im Expresstempo – mehr dazu finden Sie auf S. 29.

Innovations based on experience

More than 30 years of know-how and experience in the development and production of premium backplanes have gone into the system solutions offered by Hartmann Elektronik. Perfect fit all round: high-performance electronics, rugged mechanical construction and reliable engineering in a perfect symbiosis of quality.

Plug-and-play

Complete with everything you need: backplane, power supply unit, ventilation and monitoring are integrated, have been function-tested and are ready for operation (up to level 3) in the attractive system housing from Hartmann Elektronik. Choose the correct product for your needs from among numerous cPCI, VME and PXI backplanes; economically priced standard systems are available for fast delivery from stock. We also offer competent and speedy implementation of custom requirements – for details see p. 29.

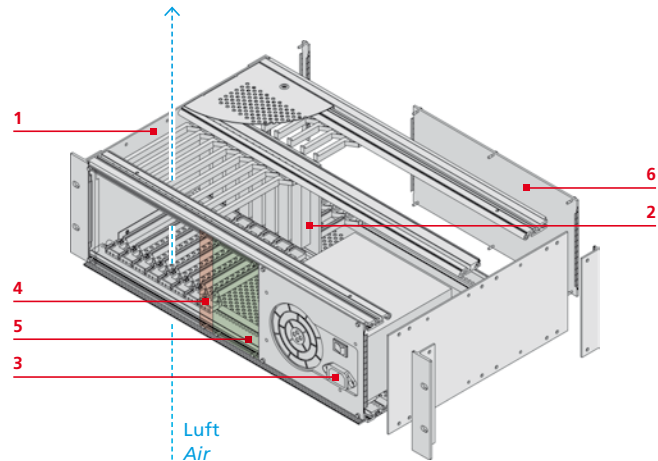


CompactPCI® system platform Basic



Basic 3HE
84 TE
Tiefe 283 mm

Basic 3U
84 HP
Depth 283 mm



Maße

B: 482,6 mm
 H: 132,5 mm
 T: 283,1 mm

Dimensions

B: 482.6 mm
 H: 132.5 mm
 D: 283.1 mm

Das Wichtigste in Kürze

- 3HE/84TE-CompactPCI-Systemplattform mit Rear I/O
- Baugruppenträger gemäß IEEE 1101.1, 1101.10/11 und IEC 60297-3-101, -102, -103
- In EMV-Ausführung
- komplett montiert und verdrahtet

Essential features at a glance

- 3U/84HP CompactPCI system platform with rear I/O
- Card rack acc. to IEEE 1101.1, 1101.10/11 and IEC 60297-3-101, -102, -103
- In EMC execution
- Completely assembled and wired

- 1 x CompactPCI-Baugruppenträger, Deck-Bodenblech gelocht, Ausführung in Aluminium, geschirmt, mit IEEE-Führungsschienen und ESD-Clip unten montiert
- 1 x CompactPCI-Backplane, 3HE, 8 Slot, 32Bit/33 MHz, Systemslot rechts, mit Rear I/O, mit ATX-Steckverbinder
- 1 x Industrie PS2-Netzgerät 300 W mit Weitbereichseingang 90–264 VAC, (3,3V/28 A, 5V/35 A, 12V/22 A, -12V/1 A) aktiv PFC, mit Lüfter und Schalter, mit Kabelbaum zum Anschluss an Backplane, inkl. Frontplatte 3HE/32TE
- 3 x Blindplatte 4TE/3HE *
- 1 x Blindplatte 12TE/3HE *
- 1 x Blindplatte 48TE/3HE *
* mit EMV-Feder

- 1 x CompactPCI card rack, cover/ bottom plate perforated, executed in aluminum, screened, with IEEE guide rails and ESD clip mounted at the bottom
- 1 x CompactPCI backplane, 3U, 8 slots, 32 bit/33 MHz, system slot on right side, with rear I/O, with ATX connector
- 1 x Industrial PS2 power supply unit with wide range input 90–264 VAC, (3.3V/28 A, 5V/35 A, 12V/22 A, -12V/1 A) active PFC, with fan and switch, with cable harness for connection to backplane, incl. front panel 3U/32HP
- 3 x Blanking plate 4HP/3U *
- 1 x Blanking plate 12HP/3U *
- 1 x Blanking plate 48HP/3U *
* with EMC spring

Bestellnummer

LMH0000100

Order number

LMH0000100

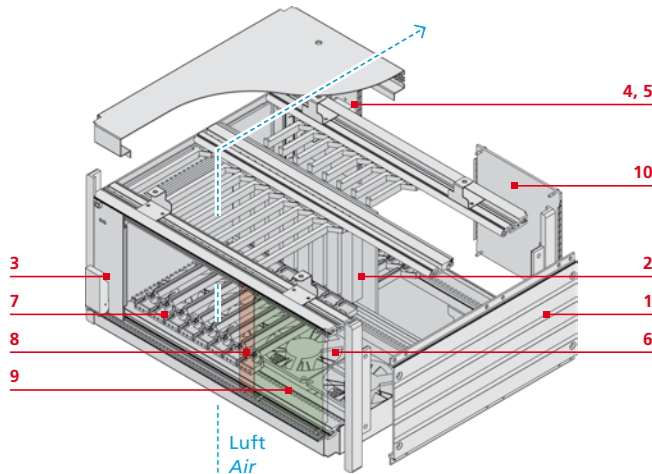
CompactPCI® system platform Basic

Basic 4HE
63 TE
Tiefe 283 mm

Basic 4U
63 HP
Depth 283 mm



Electronic Packaging



Das Wichtigste in Kürze

- 4HE (½ + 3 + ½) / 63TE-CompactPCI-Systemplattform mit Rear I/O
- Baugruppenträger gemäß IEEE 1101.1, 1101.10/11 und IEC 60297-3-101, -102, -103 in Ausführung Tischgehäuse
- Kühlung durch 4 Lüfter, (Luftstrom von unten nach hinten oben)
- Komplett montiert und verdrahtet

Essential features at a glance

- 4HE (½ + 3 + ½) / 63TE CompactPCI system platform with rear I/O
- Card rack acc. to IEEE 1101.1, 1101.10/11 and IEC 60297-3-101, -102, -103 in table housing
- Cooled by 4 fans (air flow from bottom front to top rear)
- Completely assembled and wired

Maße

B: 341,4 mm
H: 190,7 mm
T: 283,1 mm

Dimensions

B: 341.4 mm
H: 190.7 mm
D: 283.1 mm

- 1 x CompactPCI-Baugruppenträger in Ausführung Tischgehäuse Seitenwand Aluminium Strangpressprofil, Deck-Bodenblech Aluminium (Außenseite schwarz gepulvert [RAL9005], Innenseite chromatiert), Bodenblech gelocht, geschirmt, mit IEEE-Führungsschienen und ESD-Clip unten montiert
- 1 x CompactPCI-Backplane, 3HE, 8 Slot, 32 Bit/33 MHz, Systemslot rechts, mit Rear I/O, mit P47-Steckverbinder
- 1 x CompactPCI-Netzteil 250 W mit Weitbereichseingang 90–264 VAC, (3,3V/33A, 5V/33A, 12V/5,5A, -12V/1A) mit PFC, mit P47-Steckverbinder, inkl. Frontplatte 3HE/8TE
- 1 x Netzgerätestecker mit Schalter, Sicherung und Filter
- 1 x Teilfrontplatte 8TE/3HE mit EMV-Feder beidseitig, mit Ausschnitt für Netzgerätestecker
- 4 x DC-Lüfter 80x80x25 mm
- 2 x Gerätefüße vorne mit Aufsteller
- 1 x Blindplatte 4TE/3HE *
- 1 x Blindplatte 19TE/3HE *
- 1 x Blindplatte 23TE/3HE *
* mit EMV-Feder

- 1 x CompactPCI card rack in table housing execution, aluminum extrusion profile side wall, aluminum cover/bottom plate (black powder coating outside [RAL9005], chromated inside), bottom plate perforated, screened, with IEEE guide rails and ESD clip mounted at the bottom
- 1 x CompactPCI backplane, 3U, 8 slots, 32 bit/33 MHz, system slot on right side, with rear I/O, mit P47 connector
- 1 x CompactPCI-Netzteil power supply unit with wide range input 90–264 VAC, (3,3V/33A, 5V/33A, 12V/5,5A, -12V/1A) with PFC, with P47 connector, incl. front panel 3U/8HP
- 1 x Power supply connector with switch, fuse and filter
- 1 x Partial front panel 8HP/3U with EMC spring on both sides, with cutout for power supply connector
- 4 x DC fan 80x80x25 mm
- 2 x Front feet with positioners
- 1 x Blanking plate 4HP/3U *
- 1 x Blanking plate 19HP/3U *
- 1 x Blanking plate 23HP/3U *
* with EMC spring

Bestellnummer
LMH0000120

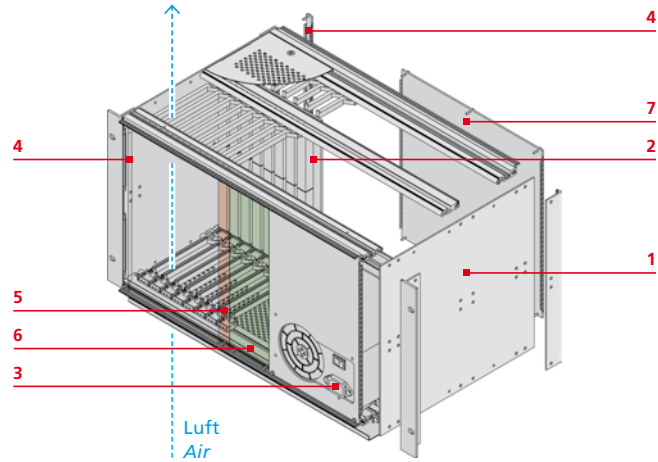
Order number
LMH0000120

CompactPCI® system platform Basic



Basic 6HE
84 TE
Tiefe 283 mm

Basic 6U
84 HP
Depth 283 mm



Maße

B: 482,6 mm
 H: 265,9 mm
 T: 283,1 mm

Dimensions

B: 482.6 mm
 H: 265.9 mm
 D: 283.1 mm

Das Wichtigste in Kürze

- 6HE/84TE-CompactPCI-Systemplattform mit Rear I/O
- Baugruppenträger gemäß IEEE 1101.1, 1101.10/11 und IEC 60297-3-101, -102, -103
- In EMV-Ausführung
- Komplett montiert und verdrahtet

Essential features at a glance

- 6U/84HP CompactPCI system platform with rear I/O
- Card rack acc. to IEEE 1101.1, 1101.10/11 and IEC 60297-3-101, -102, -103
- In EMV execution
- Completely assembled and wired

- 1 x CompactPCI-Baugruppenträger, Deck-Bodenblech gelocht, Ausführung in Aluminium, geschirmt, mit IEEE-Führungsschienen und ESD-Clip unten montiert
- 1 x CompactPCI-Backplane, 6HE, 8 Slot, 64 Bit/33 MHz, Systemslot rechts, mit Rear I/O, mit ATX-Steckverbinder
- 1 x Industrie PS2-Netzgerät 300 W mit Weitbereichseingang 90–264 VAC, (3,3V/28A, 5V/35A, 12V/22A, -12V/1A) aktiv PFC, mit Lüfter und Schalter, mit Kabelbaum zum Anschluss an Backplane, inkl. Frontplatte 6HE/32TE
- 2 x Blindplatte 2TE/6HE *
- 1 x Blindplatte 4TE/6HE *
- 1 x Blindplatte 14TE/6HE *
- 1 x Blindplatte 50TE/6HE *
* mit EMV-Feder

- 1 x CompactPCI card rack, cover/ bottom plate perforated, executed in aluminum, screened, with IEEE guide rails and ESD clip mounted at the bottom
- 1 x CompactPCI backplane, 6U, 8 slots, 64 bit/33 MHz, system slot on right side, with rear I/O, with ATX connector
- 1 x Industrial PS2 power supply unit with wide range input 90–264 VAC, (3,3V/28A, 5V/35A, 12V/22A, -12V/1A) active PFC, with fan and switch, with cable harness for connection to backplane, incl. front panel 6U/32HP
- 2 x Blanking plate 2HP/6U *
- 1 x Blanking plate 4HP/6U *
- 1 x Blanking plate 14HP/6U *
- 1 x Blanking plate 50HP/6U *
* with EMC spring

Bestellnummer
 LMH0000090

Order number
 LMH0000090

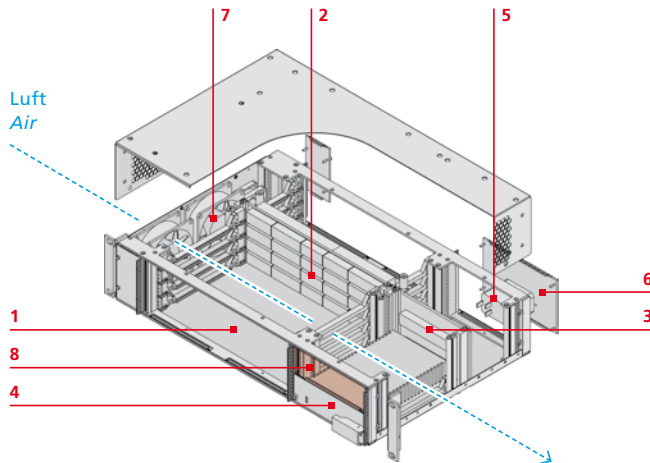
CompactPCI® system platform Basic

Basic 2HE
84 TE
Tiefe 283 mm

Basic 2U
84 HP
Depth 283 mm



Electronic
Packaging



Das Wichtigste in Kürze

- 2HE/84TE-CompactPCI-Systemplattform mit Rear I/O, für horizontalen Einbau von 6HE-Karten
- Baugruppenträger gemäß IEEE 1101.1, 1101.10/11 und IEC 60297-3-101, -102, -103, geschirmt
- Kühlung durch 3 Lüfter (Luftstrom von links nach rechts)
- Komplett montiert und verdrahtet

Essential features at a glance

- 2U/84HP Compact PCI system platform with rear I/O, for horizontal installation of 6U cards
- Card rack acc. to IEEE 1101.1, 1101.10/11 und IEC 60297-3-101, -102, -103, screened
- Cooled by 3 fans (air flow from left to right)
- Completely assembled and wired

Maße

B: 482,6 mm
 H: 87,6 mm
 T: 283,1 mm

Dimensions

B: 482.6 mm
 H: 87.6 mm
 D: 283.1 mm

- 1 x CompactPCI-Baugruppenträger, Außenseite schwarz gepulvert (RAL9005), geschirmt, mit IEEE-Führungsschienen und ESD-Clip rechts montiert
- 1 x CompactPCI-Backplane, 6HE, 4 Slot, 64 Bit/33 MHz, Systemslot rechts, mit Rear I/O
- 1 x Powerbackplane, 3HE, 8TE, mit P47-Steckverbinder
- 1 x CompactPCI-Netzteil 250 W mit Weitbereichseingang 90–264 VAC, (3,3 V/33 A, 5 V/33 A, 12 V/5,5 A, -12 V/1 A) mit PFC, mit P47-Steckverbinder, inkl. Frontplatte 3HE/8TE
- 1 x Netzgerätestecker mit Schalter, Sicherung und Filter
- 1 x Teilfrontplatte 16TE/3HE mit EMV-Feder, mit Ausschnitt für Netzgerätestecker
- 3 x DC-Lüfter, 80x80x25 und 40x40x20 mm (für Rear-I/O-Bereich)
- 1 x Blindplatte 8TE/3HE mit EMV-Feder

- 1 x CompactPCI card rack, black powder coating outside (RAL9005), screened, with IEEE guide rails and ESD clip mounted on the right side
- 1 x CompactPCI backplane, 6U, 4 slots, 64 bit/33 MHz, system slot on right side, with rear I/O
- 1 x Power backplane, 3U, 8HP, mit P47 connector
- 1 x CompactPCI power supply unit with wide range input 90–264 VAC, (3,3 V/33 A, 5 V/33 A, 12 V/5,5 A, -12 V/1 A) with PFC, with P47 connector, incl. front panel 3U/8HP
- 1 x Power supply connector with switch, fuse and filter
- 1 x Partial front panel 16HP/3U with EMC spring on both sides, with cutout for power supply connector
- 3 x DC fans, 80x80x25 and 40x40x20 mm (for rear-I/O area)
- 1 x Blanking plate 8TE/3HE with EMC spring

Bestellnummer
 LMH0000130

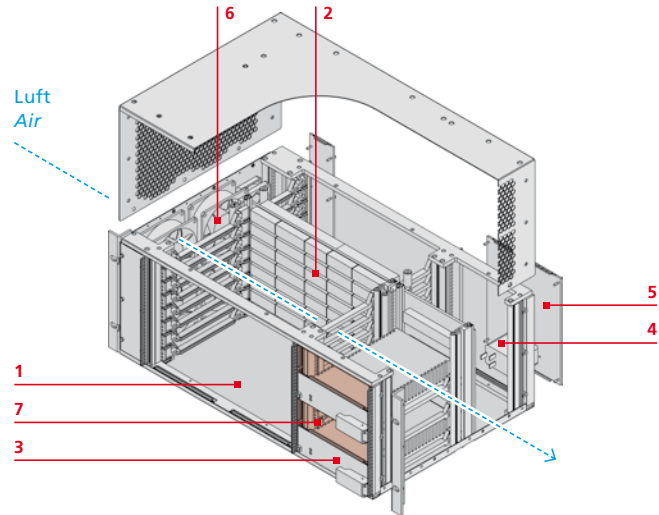
Order number
 LMH0000130

CompactPCI® 2.16 system platform Basic



Basic 4HE
84 TE
Tiefe 283 mm

Basic 4U
84 HP
Depth 283 mm



Maße

B: 482,6 mm
 H: 175,9 mm
 T: 283,1 mm

Dimensions

B: 482.6 mm
 H: 175.9 mm
 D: 283.1 mm

Das Wichtigste in Kürze

- 4HE/84TE-CompactPCI-2.16-Systemplattform mit Rear I/O, für horizontalen Einbau von 6HE-Karten
- Baugruppenträger gemäß IEEE 1101.1, 1101.10/11 und IEC 60297-3-101, -102, -103
- Mit CompactPCI-2.16-Backplane für die Aufnahme von bis zu 4 CompactPCI-Netzteilen (P47-Steckverbinder)
- Kühlung durch 7 Ventilatoren (Luftstrom von links nach rechts)
- Komplett montiert und verdrahtet

Essential features at a glance

- 4U/84HP CompactPCI 2.16-system platform with rear I/O, for horizontal installation of 6U cards
- Card rack acc. to IEEE 1101.1, 1101.10/11 and IEC 60297-3-101, -102, -103
- With CompactPCI 2.16 backplane to hold up to 4 CompactPCI power supply units (P47 connectors)
- Cooled by 7 fans (air flow from left to right)
- Completely assembled and wired

- 1 x CompactPCI-Baugruppenträger, Außenseite schwarz gepulvert (RAL9005), geschirmt, mit IEEE-Führungsschienen und ESD-Clip rechts montiert
- 1 x CompactPCI-2.16-PSB-Backplane, 6+3HE, 8 Slot, 64 Bit/33 MHz, Systemslot rechts, mit Rear I/O, mit 3 P47-Steckverbindern, gemäß PICMG 2.16 R. 1.0
- 2 x CompactPCI-Netzteil mit Weitbereichseingang 90–264 VAC, 250 W, (3,3 V/33 A, 5 V/33 A, 12 V/5,5 A, –12 V/1 A) mit PFC, mit P47-Steckverbinder, inkl. Frontplatte 3HE/8TE
- 1 x Netzgerätestecker mit Schalter, Sicherung und Filter
- 1 x Teilfrontplatte 32TE/3HE mit Ausschnitt für Netzgerätestecker, EMV-Feder
- 7 x DC-Lüfter, 80 x 80 x 25 und 40 x 40 x 20 mm (für Rear-I/O-Bereich)
- 2 x Blindplatte 8TE/3HE mit EMV-Feder

- 1 x CompactPCI card rack, black powder coating outside (RAL9005), screened, with IEEE guide rails and ESD clip mounted on the right side
- 1 x CompactPCI 2.16 PSB backplane, 6+3U, 8 slot, 64 bit/33 MHz, system slot on right side, with rear I/O, with 3 P47 connectors, acc. to PICMG 2.16 R. 1.0
- 2 x CompactPCI power supply unit with wide range input 90–264 VAC, 250 W, (3,3 V/33 A, 5 V/33 A, 12 V/5,5 A, –12 V/1 A) with PFC, with P47 connector, incl. 3U/8HP front panel
- 1 x Power supply connector with switch, fuse and filter
- 1 x Partial front panel 32HP/3U with cutout for power supply connector, EMC spring
- 7 x DC fan, 80 x 80 x 25 and 40 x 40 x 20 mm (for rear I/O area)
- 2 x Blanking plate 8HP/3U with EMC spring

Bestellnummer
 LMH0000140

Order number
 LMH0000140

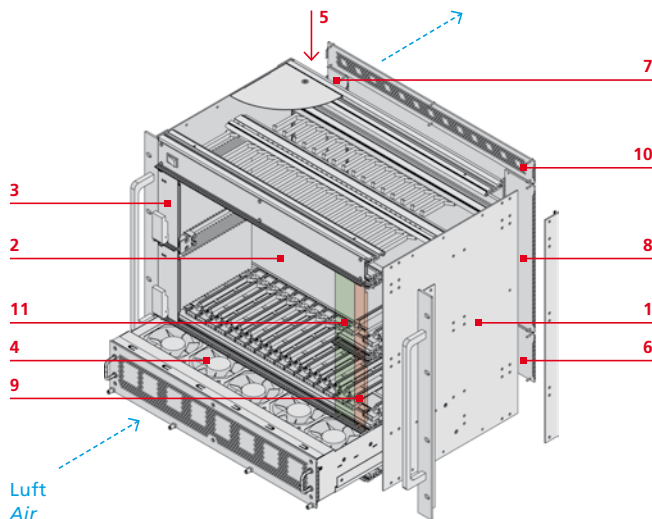
CompactPCI® 2.16 system platform Basic

Basic 9HE
84 TE
Tiefe 283 mm

Basic 9U
84 HP
Depth 283 mm



Electronic
Packaging



Das Wichtigste in Kürze

- 9HE/84TE-CompactPCI-2.16-Systemplattform mit Rear I/O, mit 2 Fabric Slots und 14 Node Slots
- Baugruppenträger gemäß IEEE 1101.1, 1101.10/11 und IEC 60297-3-101, -102, -103 geschirmt
- Vorbereitet für bis zu 2 Chassis Management Module Intel ZT7102
- Mit Hot-Swap-Lüfterschublade (Luftstrom von vorne unten nach hinten oben)
- Komplett montiert und verdrahtet

Essential features at a glance

- 9U/84HP CompactPCI 2.16 system platform with rear I/O, with 2 fabric slots and 14 node slots
- Card rack acc. to IEEE 1101.1, 1101.10/11 and IEC 60297-3-101, -102, -103 screened
- Prepared for up to 2 Intel ZT7102 chassis management modules
- With hot swap fan drawer (air flow from bottom front to top rear)
- Completely assembled and wired

Maße

B: 482,6 mm
 H: 399,2 mm
 T: 283,1 mm

Dimensions

B: 482.6 mm
 H: 399.2 mm
 D: 283.1 mm

- 1 x CompactPCI-Baugruppenträger, geschirmt, Ausführung in Aluminium, mit IEEE-Führungsschienen und ESD-Clip unten montiert
- 1 x CompactPCI-2.16-PSB-Backplane, 6HE, 16 Slot (2 Fabric Slots, 14 Node Slots), 64 Bit/33 MHz, mit Rear I/O, mit 4 P47-Steckverbindern, gemäß PICMG 2.16 R. 1.0
- 2 x CompactPCI-Netzteil mit Weitbereichseingang 90–264 VAC, 250 W, (3,3 V/33 A, 5 V/33 A, 12 V/5,5 A, -12 V/1 A) mit PFC, mit P47-Steckverbinder, inkl. Frontplatte 3HE/8TE
- 1 x Hot-Swap-Lüfterschublade mit 5 DC-Lüftern und Filtermatte
- 1 x Netzgerätestecker mit Sicherung und Filter
- 1 x Teilfrontplatte 84TE/2HE* mit Ausschnitt für Netzgerätestecker
- 1 x Blindplatte 8TE/6HE*
- 1 x Blindplatte 12TE/6HE*
- 2 x Blindplatte 4TE/3HE*
- 1 x Blindplatte 84TE/1HE*
- 2 x Blindplatte 8TE/3HE*
* mit EMV-Feder

- 1 x CompactPCI card rack, screened, executed in aluminum, with IEEE guide rails and ESD clip mounted at the bottom
- 1 x CompactPCI 2.16 PSB backplane, 6U, 16 slots (2 fabric slots, 14 node slots), 64 bit/33 MHz, with rear I/O, with 4 P47 connectors, acc. to PICMG 2.16 R. 1.0
- 2 x CompactPCI power supply unit with wide range input 90–264 VAC, 250 W, (3,3 V/33 A, 5 V/33 A, 12 V/5,5 A, -12 V/1 A) with PFC, with P47 connector, incl. 3U/8HP front panel
- 1 x Hot swap fan drawer with 5 DC fans and filter mat
- 1 x Power supply connector with fuse and filter
- 1 x Partial front panel 84HP/2U* with cutout for power supply connector
- 1 x Blanking plate 8HP/6U*
- 1 x Blanking plate 12HP/6U*
- 2 x Blanking plate 4HP/3U*
- 1 x Blanking plate 84HP/1U*
- 2 x Blanking plate 8HP/3U*
* mit EMC spring

Bestellnummer
 LMH0000080

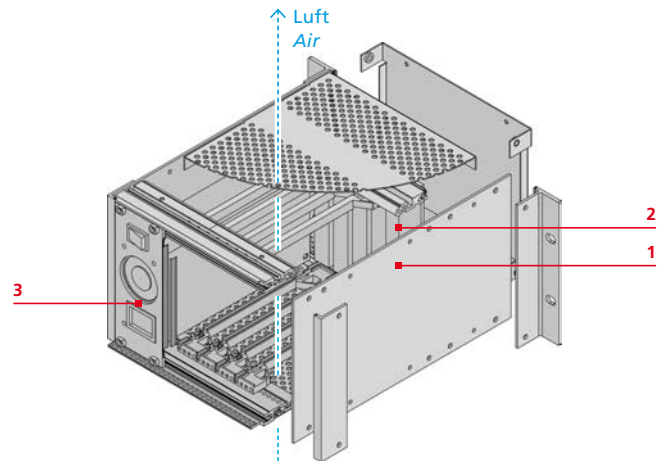
Order number
 LMH0000080

CompactPCI® system platform Basic



Basic 3HE
30TE
Tiefe 237 mm

Basic 3U
30HP
Depth 237 mm



Maße

B: 208,4mm
H: 132,5mm
T: 237,5mm

Dimensions

B: 208.4mm
H: 132.5mm
D: 237.5mm

Das Wichtigste in Kürze

- 3HE/30TE-CompactPCI-Systemplattform
- Baugruppenträger gemäß IEEE 1101.1, 1101.10/11 und IEC 60297-3-101, -102, -103
- Komplet montiert und verdrahtet

- 1 x CompactPCI-Baugruppenträger, geschirmt, Deck-Bodenblech gelocht, mit Rückwand, Ausführung in Stahlblech verzinkt, mit IEEE-Führungsschienen und ESD-Clip unten montiert
- 1 x CompactPCI-Backplane, 3HE, 4 Slot, 32 Bit/33 MHz, Systemslot rechts, mit ATX-Steckverbinder
- 1 x ATX-Netzgerät 180 Watt mit Weitbereichseingang 100–240 VAC, (3,3V/16A, 5V/12A, 12V/10A, -12V/0,8A) aktiv PFC, mit Lüfter und Schalter, mit Kabelbaum zum Anschluss an Backplane, inkl. Frontplatte 3HE/10TE

Bestellnummer
LMH0000110

Essential features at a glance

- 3U/30HP CompactPCI system platform
- Card rack acc. to IEEE 1101.1, 1101.10/11 and IEC 60297-3-101, -102, -103
- Completely assembled and wired

- 1 x CompactPCI card rack, screened, cover/bottom plate perforated, with rear wall, executed in galvanized sheet steel, with IEEE guide rails and ESD clip mounted at the bottom
- 1 x CompactPCI backplane, 3U, 4 slots, 32 bit/33 MHz, system slot on right side, with ATX connector
- 1 x ATX power supply unit with wide range input 100–240 VAC, (3,3V/16A, 5V/12A, 12V/10A, -12V/0,8A) active PFC, with fan and switch, with cable harness for connection to backplane, incl. 3U/10HP front panel

Order number
LMH0000110

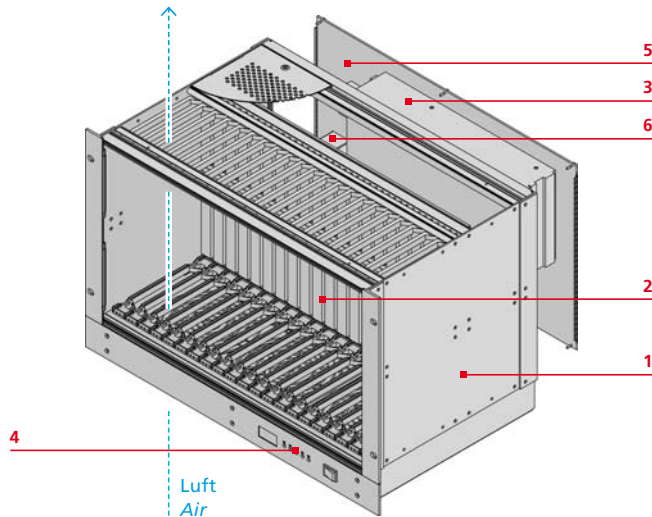
VME system platform Basic

Basic 7HE
84 TE
Tiefe 280 mm

Basic 7U
84 HP
Depth 280 mm



Electronic
Packaging



Das Wichtigste in Kürze

- 7HE/84TE-VME-Systemplattform
- Baugruppenträger gemäß IEEE 1101.1, 1101.10/11 und IEC 60297-3-101, -102, -103, geschirmt
- Inkl. 1UE-Lüftungseinheit (Luftstrom von unten nach oben)
- Inkl. Spannungs- und Lüfterüberwachungsmodul
- Komplett montiert und verdrahtet

Essential features at a glance

- 7U/84HP VME system platform
- Card rack acc. to IEEE 1101.1, 1101.10/11 and IEC 60297-3-101, -102, -103, screened
- Incl. 1U ventilation unit (air flow from bottom to top)
- Incl. fan control and voltage monitoring
- Completely assembled and wired

Maße

B: 482,6 mm
H: 310,3 mm
T: 280,0 mm

Dimensions

B: 482.6 mm
H: 310.3 mm
D: 280.0 mm

- 1 x VME-Baugruppenträger, Deck-Bodenblech gelocht, Ausführung in Aluminium, geschirmt, mit IEEE-Führungsschienen und ESD-Clip unten montiert, mit 3 DC-Lüftern
- 1 x VME-Backplane, 6HE, J1/J2, 21 Slot, aktive Terminierung, ADC (Automatic Daisy Chain)
- 1 x Open-Frame-Netzteil 400 Watt mit Weitbereichseingang 85–264 VAC, (5V/60A, 12V/10A, -12V/4A) mit PFC
- 1 x Lüftungs- und Spannungsüberwachungsmodul inkl. LCD-Display und Parametrisierungssoftware
- 1 x Rückwand 84 TE/6HE mit EMV-Feder beidseitig, mit Ausschnitt für Netzgerätestecker
- 1 x Netzgerätestecker mit Sicherung und Filter

- 1 x VME card rack, cover/bottom plate perforated, executed in aluminum, screened, with IEEE guide rails and ESD clip mounted at the bottom, with 3 DC fans
- 1 x VME backplane, 6U, J1/J2, 21 slot, active termination, ADC (Automatic Daisy Chain)
- 1 x Open frame power supply unit 400W with wide range input 85–264 VAC, (5V/60A, 12V/10A, -12V/4A) with PFC
- 1 x Fan and voltage control module with LCD display and set-up software
- 1 x Rear wall 84 HP/6U with EMC spring on both sides, with cutout for power supply connector
- 1 x Power supply connector with fuse and filter

Bestellnummer
LMH0000150

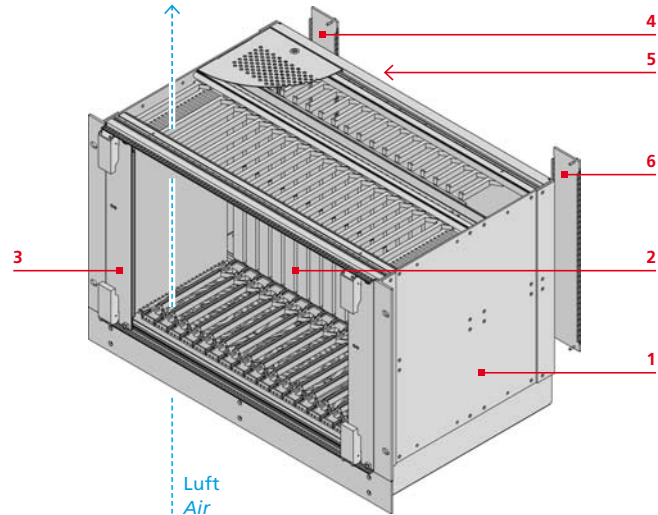
Order number
LMH0000150

VME 64x system platform Basic



Basic 7HE
84 TE
Tiefe 280 mm

Basic 7U
84 HP
Depth 280 mm



Maße

B: 482,6 mm
 H: 310,3 mm
 T: 280,0 mm

Dimensions

B: 482.6 mm
 H: 310.3 mm
 D: 280.0 mm

Das Wichtigste in Kürze

- 7HE/84TE-VME-64x-Systemplattform mit Rear I/O
- Baugruppenträger gemäß IEEE 1101.1, 1101.10/11 und IEC 60297-3-101, -102, -103 geschirmt
- Inkl. 1HE-Lüftungseinheit (Luftstrom von unten nach oben)
- Integrierte Lüfterregelung und Lüfterüberwachung
- Spannungsüberwachung mit Reset-Generator und AC-Fail-Erkennung
- Komplett montiert und verdrahtet

Essential features at a glance

- 7U/84HP VME 64x system platform with rear I/O
- card rack acc. to IEEE 1101.1, 1101.10/11 and IEC 60297-3-101, -102, -103 screened
- Incl. 1U ventilation unit (air flow from bottom to top)
- Incl. fan control and fan monitoring
- Voltage monitoring with reset generator and AC fail identification
- Completely assembled and wired

- 1 1 x VME-Baugruppenträger, Deck-Bodenblech gelocht, Ausführung in Aluminium, geschirmt, mit IEEE-Führungsschienen und ESD-Clip unten montiert, mit 3 DC-Lüfter
- 2 1 x VME-64x-Backplane, 6HE, J1/J0/J2, 21 Slot, mit ADC (Automatic Daisy Chain), mit 2x P47-Steckverbinder für 6HE CompactPCI-Netzteile
- 3 2 x CompactPCI-Netzteil mit Weitbereichseingang 90–264 VAC, 400 W, (3,3 V/55 A, 5 V/55 A, 12 V/14 A, –12 V/4 A) mit PFC
- 4 1 x Teilfrontplatte 8TE/6HE mit EMV-Feder, mit Ausschnitt für Netzgeräte-stecker
- 5 1 x Netzgerätestecker mit Schalter, Sicherung und Filter
- 6 1 x Teilfrontplatte 8TE/6HE mit EMV-Feder

- 1 1 x VME card rack, cover / bottom plate perforated, executed in aluminum, screened, with IEEE guide rails and ESD clip mounted at the bottom, with 3 DC fans
- 2 1 x VME 64x backplane, 6U, J1/J0/J2, 21 slot, with ADC (Automatic Daisy Chain), with 2x P47 connectors for 6U CompactPCI power supply units
- 3 2 x CompactPCI power supply unit with wide range input 90–264 VAC, 400 W, (3,3 V/55 A, 5 V/55 A, 12 V/14 A, –12 V/4 A) with PFC
- 4 1 x Partial front panel 8HP/6U with EMC spring, with cutout for power supply connector
- 5 1 x Power supply connector with fuse and filter
- 6 1 x Blanking plate 8HP/6U with EMC spring

Bestellnummer

LMH0000160

Order number

LMH0000160

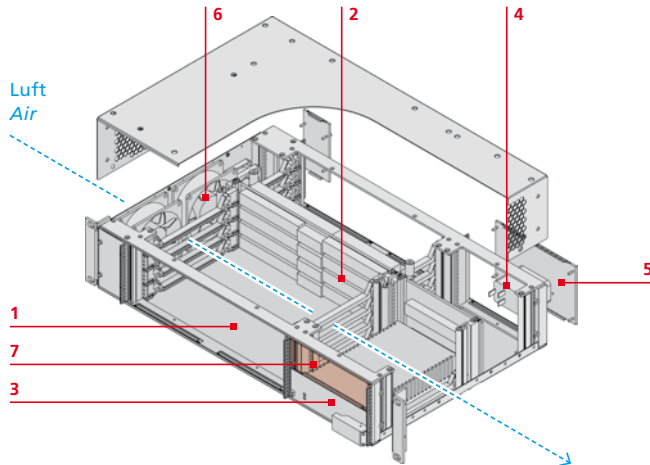
VME 64x system platform Basic

Basic 2HE
84 TE
Tiefe 280 mm

Basic 2U
84 HP
Depth 280 mm



Electronic
Packaging



Das Wichtigste in Kürze

- 2HE/84TE-VME-64x-Systemplattform, für horizontalen Einbau von 6HE-Karten
- Baugruppenträger gemäß IEEE 1101.1, 1101.10/11 und IEC 60297-3-101, -102, -103 geschirmt
- Mit VME-64x-Backplane für die Aufnahme von bis zu 2 Compact-PCI-Netzteilen
- Integrierte Lüfterregelung und Lüfterüberwachung
- Spannungsüberwachung mit Reset-Generator und AC-Fail-Erkennung
- Kühlung durch 3 Lüfter (Luftstrom von links nach rechts)
- Komplett montiert und verdrahtet

Essential features at a glance

- 2U/84HP VME 64x system platform, for horizontal installation of 6U cards
- Card rack acc. to IEEE 1101.1, 1101.10/11 and IEC 60297-3-101, -102, -103 screened
- With VME 64x backplane to hold up to 2 CompactPCI power supply units (P47 connectors)
- Incl. fan control and fan monitoring
- Voltage monitoring with reset generator and AC fail identification
- Cooled by 3 fans (air flow from left to right)
- Completely assembled and wired

Maße

B: 482,6 mm
 H: 87,6 mm
 T: 280,0 mm

Dimensions

B: 482.6 mm
 H: 87.6 mm
 D: 280.0 mm

- 1 x VME-64x-Baugruppenträger, Außen-seite schwarz gepulvert (RAL9005), geschirmt, mit IEEE-Führungsschienen und ESD-Clip rechts montiert
- 1 x VME-64x-Backplane, 9HE (6+3), 4 Slot, mit J0-Steckverbinder, ADC (Automatic Daisy Chain), aktive Terminierung, mit 2 P47-Steckverbindern
- 1 x CompactPCI-Netzteil mit Weitbereichseingang 90–264 VAC, 250 W, (3,3 V/33 A, 5 V/33 A, 12 V/5,5 A, –12 V/1 A) mit PFC, mit P47-Steckverbinder, inkl. Frontplatte 3HE/8TE
- 1 x Netzgerätestecker mit Schalter, Sicherung und Filter
- 1 x Teilfrontplatte 16TE/3HE mit EMV-Feder, mit Ausschnitt für Netzgerätestecker
- 3 x DC-Lüfter 80 x 80 x 25 mm und 40 x 40 x 20 mm (für Rear-I/O-Bereich)
- 1 x Blindplatte 8TE/3HE mit EMV-Feder

- 1 x VME 64x card rack, black powder coating outside (RAL9005), screened, with IEEE guide rails and ESD clip mounted on the right side
- 1 x VME 64x backplane, 9U (6+3), 4 slot, with J0 connector, ADC (Automatic Daisy Chain), active termination, with 2 P47 connectors
- 1 x CompactPCI power supply unit with wide range input 90–264 VAC, 250 W, (3,3 V/33 A, 5 V/33 A, 12 V/5,5 A, –12 V/1 A) with PFC, with P47 connector, incl. 3U/8HP front panel
- 1 x Power supply connector with switch, fuse and filter
- 1 x Partial front panel 16HP/3U with EMC spring, with cutout for power supply connector
- 3 x DC fans 80 x 80 x 25 mm and 40 x 40 x 20 mm (for rear I/O area)
- 1 x Blanking plate 8HP/3U with EMC spring

Bestellnummer
 LMH0000170

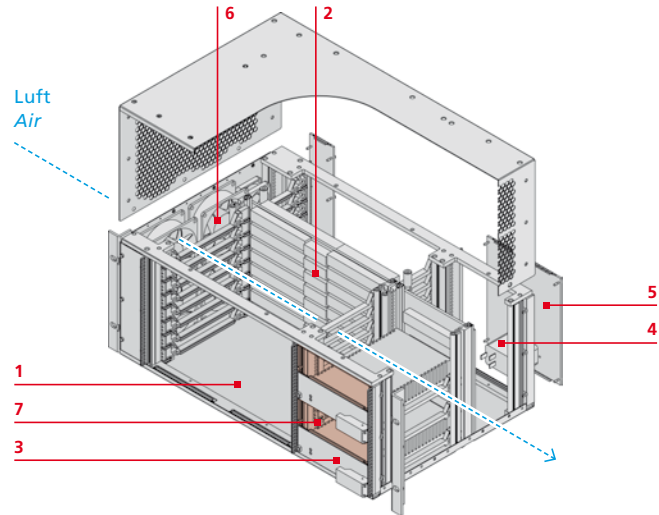
Order number
 LMH0000170

VME 64x system platform Basic



Basic 4HE
84 TE
Tiefe 280 mm

Basic 4U
84 HP
Depth 280 mm



Maße

B: 482,6 mm
 H: 175,9 mm
 T: 280,0 mm

Dimensions

B: 482.6 mm
 H: 175.9 mm
 D: 280.0 mm

Das Wichtigste in Kürze

- 4HE/84TE-VME-64x-Systemplattform, für horizontalen Einbau von 6HE-Karten
- Baugruppenträger gemäß IEEE 1101.1, 1101.10/11 und IEC 60297-3-101, -102, -103 geschirmt
- Mit VME-64x-Backplane, für die Aufnahme von bis zu 3 Compact-PCI-Netzteilen
- Kühlung durch 7 Lüfter, (Luftstrom von links nach rechts)
- Komplett montiert und verdrahtet

Essential features at a glance

- 4U/84HP VME 64x system platform, for horizontal installation of 6U cards
- Card rack acc. to IEEE 1101.1, 1101.10/11 and IEC 60297-3-101, -102, -103 screened
- With VME 64x backplane, to hold up to 3 CompactPCI power supply units (P47 connectors)
- Cooled by 7 fans (air flow from left to right)
- Completely assembled and wired

- 1 1 x VME-64x-Baugruppenträger, Außen-seite schwarz gepulvert (RAL9005), geschirmt, mit IEEE-Führungsschienen und ESD-Clip rechts montiert
- 2 1 x VME-64x-Backplane, 9U (6+3), 8 Slot, mit J0-Steckverbinder, ADC (Automatic Daisy Chain), aktive Terminierung, mit 3 P47-Steckverbindern
- 3 2 x CompactPCI-Netzteil mit Weitbereichseingang 90–264 VAC, 250 Watt, (3,3 V/33 A, 5 V/33 A, 12 V/5,5 A, –12 V/1 A) mit PFC, mit P47-Steckverbinder, inkl. Frontplatte 3HE/8TE
- 4 1 x Netzgerätestecker mit Schalter, Sicherung und Filter
- 5 1 x Teilfrontplatte 32TE/3HE mit EMV-Feder beidseitig, mit Ausschnitt für Netzgerätestecker
- 6 7 x DC-Lüfter 80x80x25 mm und 40x40x20 mm (für Rear-I/O-Bereich)
- 7 2 x Blindplatte 8TE/3HE mit EMV-Feder beidseitig

- 1 1 x VME 64x card rack, black powder coating outside (RAL9005), screened, with IEEE guide rails and ESD clip mounted on the right side
- 2 1 x VME 64x backplane, 9U (6+3), 8 slots, with J0 connector, ADC (Automatic Daisy Chain), active termination, with 3 P47 connectors
- 3 2 x CompactPCI power supply unit with wide range input 90–264 VAC, 250 Watt, (3,3 V/33 A, 5 V/33 A, 12 V/5,5 A, –12 V/1 A) with PFC, with P47 connector, incl. 3U/8HP front panel
- 4 1 x Power supply connector with switch, fuse and
- 5 1 x Partial front panel 32HP/3U with EMC spring on both sides, with cutout for power supply connector
- 6 7 x DC fans 80x80x25 mm and 40x40x20 mm (for rear I/O area)
- 7 2 x Blanking plate 8HP/3U with EMC spring on both sides

Bestellnummer
 LMH0000180

Order number
 LMH0000180

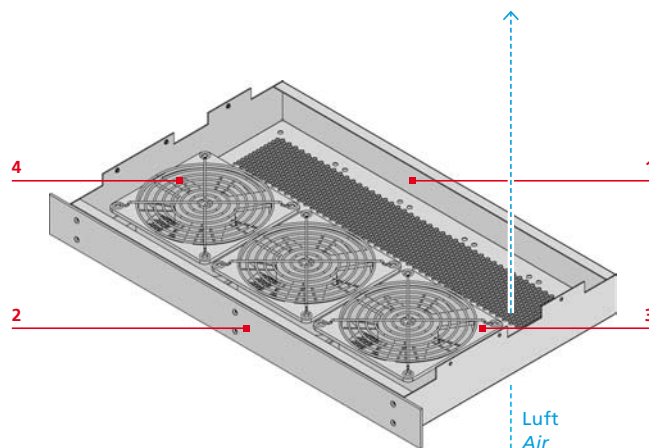
Fan tray

Basic 1HE
84TE
Tiefe 280 mm

Basic 1U
84HP
Depth 280 mm



Electronic
Packaging



Das Wichtigste in Kürze

- 1HE/84TE-Lüftungseinheit aus Aluminium chromatiert
- Mit 3 Lüftern 119x119x38 mm
- Vorbereitet für die Montage von bis zu 5 Ventilatoren (80x80 mm) im Rear-I/O-Bereich
- Für den Anbau an Hartmann-Standardbaugruppenträger (Demontage des Bodenbleches)
- Luftstrom von unten nach oben
- Inkl. Schutzgitter
- Komplett montiert und verdrahtet

- 1 1 x 1HE/84TE-Lüftungseinheit aus Aluminium chromatiert
- 2 1 x Frontplatte Aluminium, 2,5 mm, Frontseitig eloxiert, rückseitig chromatiert
- 3 3 x DC-Lüfter, 119 x 119 x 38 mm, Luftfördermenge 184 m³/h, Anschlussleitung 30 cm, Enden verzinkt
- 4 1 x Schutzgitter, chromatiert, gemäß EN 294

Bestellnummer
C161.60410

Essential features at a glance

- 1U/84HP ventilation unit made of chromated aluminum
- With 3 fans 119x119x38 mm
- Prepared for installation of up to 5 fans (80x80 mm) in rear I/O area
- For mounting on Hartmann standard card racks (dismantling of bottom plate)
- Air flow from bottom to top
- Incl. protective grating
- Completely assembled and wired

- 1 1 x 1U/84HP ventilation unit made of chromated aluminum
- 2 1 x Aluminum front panel, 2.5 mm, front anodized, rear chromated
- 3 3 x DC fans, 119 x 119 x 38 mm, air flow rate 184 m³/h, connecting cable 30 cm, ends tinned
- 4 1 x Protective grating, chromated, acc. to EN 294

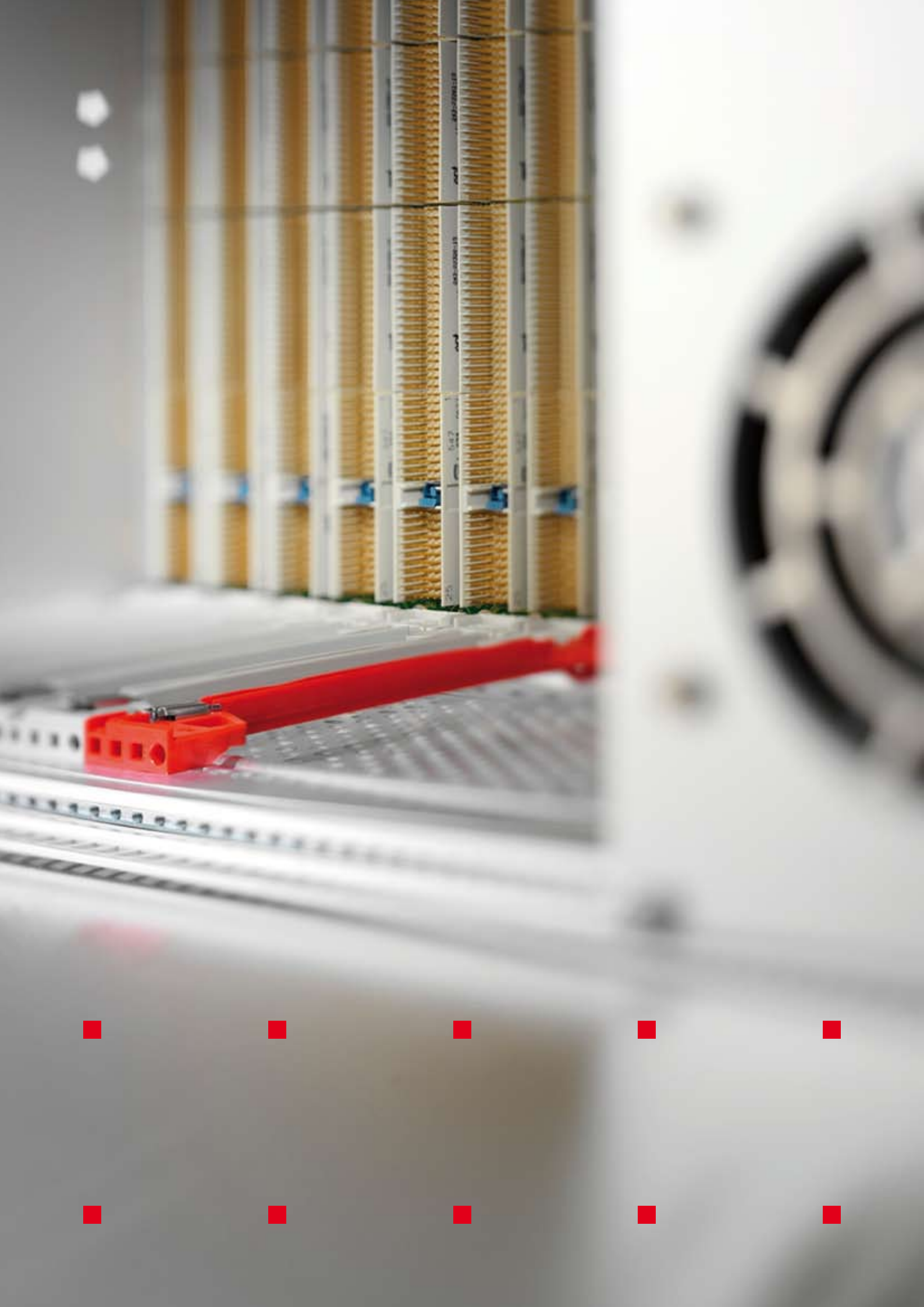
Order number
C161.60410

Maße

B: 482,6 mm
H: 44,4 mm
T: 280,0 mm

Dimensions

B: 482.6 mm
H: 44.4 mm
D: 280.0 mm





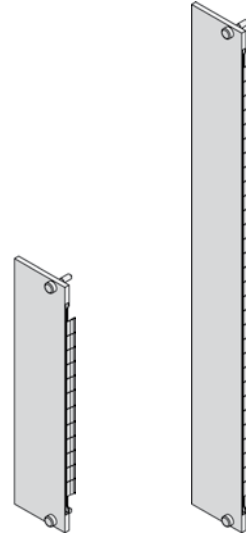
System platforms
Zubehör
Accessories

System platforms



Frontplatten

Front panels



- Aus Aluminium chromatiert, 2,5 mm stark
- EMV-Feder
- Halsschrauben M2,5 montiert

- Made of chromated aluminum, thickness 2.5 mm
- EMC spring
- M2.5 neck collar screws, assembled

Bestellnummer
Order number

C100.63022
C100.63032
C100.63042
C100.63062
C100.63082
C100.63102
C100.63122
C100.63422
C100.63632
C100.63842

Produkt

3HE, Höhe 128,70 mm
2 TE
3 TE
4 TE
6 TE
8 TE
10 TE
12 TE
42 TE
68 TE
84 TE

Product

3U, Height 128.7 mm
2 HP
3 HP
4 HP
6 HP
8 HP
10 HP
12 HP
42 HP
68 HP
84 HP

C100.66022
C100.66032
C100.66042
C100.66062
C100.66082
C100.66102
C100.66122
C100.66422
C100.66632
C100.66842

3HE, Höhe 262,05 mm
2 TE
3 TE
4 TE
6 TE
8 TE
10 TE
12 TE
42 TE
68 TE
84 TE

6U, Height 262.05 mm
2 HP
3 HP
4 HP
6 HP
8 HP
10 HP
12 HP
42 HP
68 HP
84 HP

System platforms

Führungsschienen
mit Kodierung

Cardguides
with coding



Zubehör
Accessories



- Führungsschiene 4TE,
- Kodierbar gemäß IEEE 1101.10
- Material Polycarbonat UL94 V-0
- Für Leiterplattendicke 1,6–2 mm
- In verschiedenen Farben:
Rot für Systemslot
Grün für CompactPCI Netzteil
mit ½ TE Versatz
 Grau für Peripherieslot

- Cardguide 4HP
- With coding acc. to IEEE 1101.10
- Material Polycarbonat UL94 V-0
- For board thickness 1.6–2 mm
- In different colours:
Red (CPU slot)
Green (CompactPCI power supply
½ HP offset)
 Grey (peripheral slot)

Produkt

Führungsschiene grau, 160 mm
10 Stück
Führungsschiene rot, 160 mm
10 Stück
Führungsschiene grün, 160 mm
10 Stück
Führungsschiene grau, 80 mm
1 Satz
 für Rear I/O, im Kit/Steckplatz

ESD-Clip für Führungsschiene
50 Stück

Product

Cardguide grey, 160 mm
10 pieces
Cardguide red, 160 mm
10 pieces
Cardguide green, 160 mm
10 pieces
Cardguide grey, 80 mm
1 kit
 for rear I/O use as kit/slot

ESD clip for cardguides
50 pieces

Bestellnummer Order number

C201.10630

C201.10640

C201.10650

C201.10620

C161.60131



CompactPCI Netzteile

CompactPCI power supplies



- Netzteil mit Weitbereichseingang 90–264 V_{AC}
- Power Factor Correction (PFC)
- 4 Ausgangsspannungen
- Hot Swap und Redundanzbetrieb mit Current Share Bus
- Gemäß den Spezifikationen der PICMG

- *Wide range input voltage from 90–264 V_{AC}*
- *Power Factor Correction (PFC)*
- *4 output voltages*
- *Hot swap and redundancy operation with current share bus*
- *Fully compliant with PICMG*

Bestellnummer
Order number
D575.00170

Produkt

HE 250 AC

- 250W 3HE AC/DC 8TE mit P47 Steckverbinder
- 5V/33A, 3,3V/33A, 12V/5,5A, -12V/1A

Product

HE 250 AC

- 250W 3U AC/DC 8HP with P47 connector
- 5V/33A, 3.3V/33A, 12V/5.5A, -12V/1A)

D575.00180

HE 400 AC

- 400W 6HE AC/DC 8TE mit P47 Steckverbinder
- 5V/55A, 3.3V/55A, 12V/14A, -12V/4A

HE 400 AC

- 400W 6U AC/DC 8HP with P47 connector
- 5V/55A, 3.3V/55A, 12V/14A, -12V/4A

System platforms

ATX
Netzteile

ATX
power supplies



Zubehör
Accessories



- Netzteil mit Weitbereichseingang
- AC/DC ATX Netzteil
- Power Factor Correction (PFC)
- 4 Ausgangsspannungen
- Inkl. Frontplatte mit EMV-Feder

- *Wide range input voltage*
- *AC/DC ATX power supply*
- *Power Factor Correction (PFC)*
- *4 output voltages*
- *Incl. front panel with EMC spring*

Produkt

ATX 180 W

- 180W 3HE, Tiefe 150 mm
- 100–240 V_{AC}
- 5V/12A, 3,3V/16,8A, 12V/10A, –12V/0,8A
- Frontplatte 10TE, 3HE
- Mit Schalter

ATX 200 W

- 200W 3HE, Tiefe 220 mm
- 100–240 V_{AC}
- 5V/20A, 3,3V/17A, 12V/12A, –12V/0,8A
- Frontplatte 10TE, 3HE
- Mit Schalter und Abstützwinkel

ATX 300 W (PS2)

- 300W 3HE, Tiefe 140 mm
- 90–264 V_{AC}
- 5V/35A, 3,3V/28A, 12V/22A, –12V/1A
- Mit Schalter
- Frontplatte 32TE, 3HE
- Frontplatte 32TE, 6HE

Product

ATX 180 W

- 180W 3U, depth 150 mm
- 100–240 V_{AC}
- 5V/12A, 3.3V/16.8A, 12V/10A, –12V/0.8A
- Front panel 10HP, 3U
- With switch

ATX 200 W

- 200W 3U, depth 220 mm
- 100–240 V_{AC}
- 5V/20A, 3.3V/17A, 12V/12A, –12V/0.8A
- Front panel 10HP, 3U
- With switch and side panel for fixing

ATX 300 W (PS2)

- 300W 3U, depth 140 mm
- 90–264 V_{AC}
- 5V/35A, 3.3V/28A, 12V/22A, –12V/1A
- With switch
- Front panel 32HP, 3U
- Front panel 32HP, 6U

Bestellnummer
Order number

D575.00051

D575.00111

D575.00141

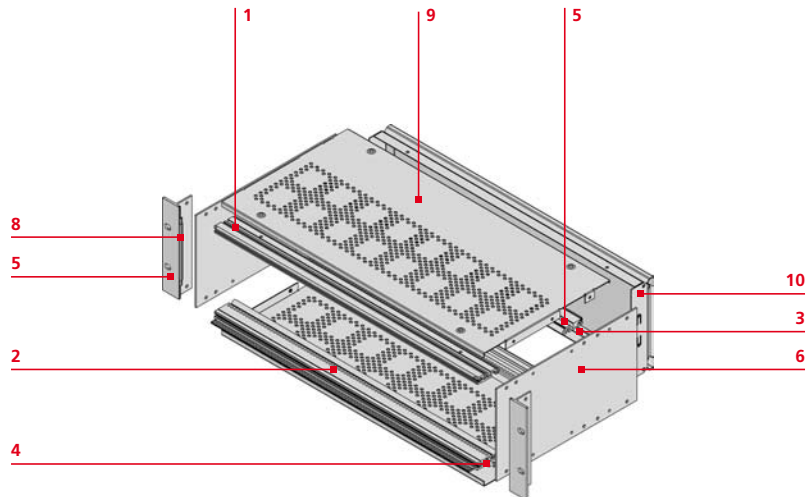
D575.00142

CompactPCI® card rack Basic



Basic 3HE
84 TE
Tiefe 235 mm

Basic 3U
84 HP
Depth 235 mm



Maße

B: 482,6 mm
H: 132,5 mm
T: 235,0 mm

Dimensions

B: 482.6 mm
H: 132.5 mm
D: 235.0 mm

Lieferung als Bausatz

- Aus Aluminium chromatiert
- Baugruppenträger entspricht IEC 60297-3 IEEE 1101.1 IEEE 1101.10/11 IP 20 bis IEC 60529

- | | |
|-----------|--------------------------|
| 1 | 1 x Frontprofil, oben |
| 2 | 1 x Frontprofil, unten |
| 3 | 2 x Tragprofil |
| 4 | 4 x Gewindeleiste |
| 5 | 2 x Kontaktprofil |
| 6 | 2 x Seitenwand |
| 7 | 2 x Befestigungsprofil |
| 8 | 1 x EMV-Feder |
| 9 | 2 x Deck-Bodenblech |
| 10 | 1 x Rückwand |
| 11 | 1 x Befestigungsmaterial |

Bestellnummer
C160.6384C

Supplied as a kit

- Made of chromated aluminum
- Card rack complies with IEC 60297-3 IEEE 1101.1 IEEE 1101.10/11 IP 20 to IEC 60529

- | | |
|-----------|---------------------------|
| 1 | 1 x Front profile, top |
| 2 | 1 x Front profile, bottom |
| 3 | 2 x Support profile |
| 4 | 4 x Thread plate |
| 5 | 2 x Contact profile |
| 6 | 2 x Side wall |
| 7 | 2 x Mounting profile |
| 8 | 1 x EMC spring |
| 9 | 2 x Cover / bottom plate |
| 10 | 1 x Rear panel |
| 11 | 1 x Fixing material |

Order number
C160.6384C

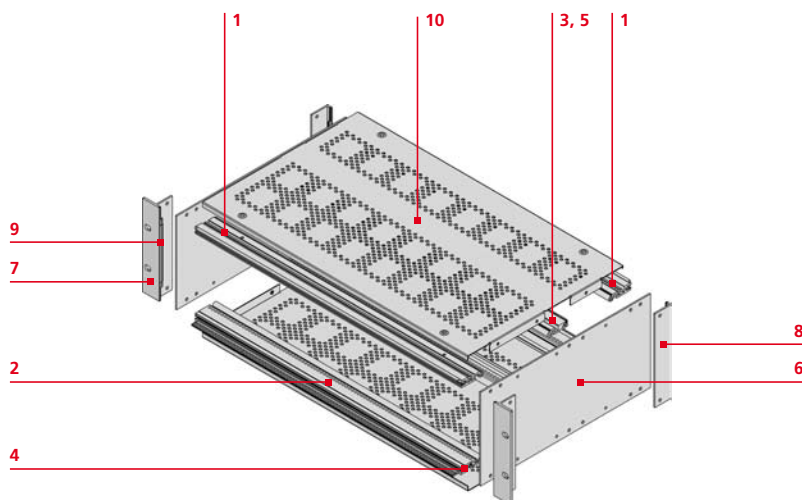
CompactPCI® card rack Basic

Basic 3HE
84 TE
Tiefe 283 mm

Basic 3U
84 HP
Depth 283 mm



Zubehör
Accessories



Lieferung als Bausatz

- Mit Rear I/O
- Aus Aluminium chromatiert
- Baugruppenträger entspricht IEC 60297-3
IEEE 1101.1
IEEE 1101.10/11
IP 20 bis IEC 60529

Supplied as a kit

- With rear I/O
- Made of chromated aluminum
- Card rack complies with IEC 60297-3
IEEE 1101.1
IEEE 1101.10/11
IP 20 to IEC 60529

Maße

B: 482,6 mm
H: 132,5 mm
T: 283,1 mm

Dimensions

B: 482.6 mm
H: 132.5 mm
D: 283.1 mm

- 1 2 x Frontprofil, oben
- 2 2 x Frontprofil, unten
- 3 2 x Tragprofil
- 4 6 x Gewindeleiste
- 5 2 x Kontaktprofil
- 6 2 x Seitenwand
- 7 2 x Befestigungsprofil
- 8 2 x Randprofil
- 9 2 x EMV-Feder
- 10 2 x Deck-Bodenblech
- 11 1 x Befestigungsmaterial

- 1 2 x Front profile, top
- 2 2 x Front profile, bottom
- 3 2 x Support profile
- 4 6 x Thread plate
- 5 2 x Contact profile
- 6 2 x Side wall
- 7 2 x Mounting profile
- 8 2 x Edge profile
- 9 2 x EMC spring
- 10 2 x Cover / bottom plate
- 11 1 x Fixing material

Bestellnummer

C160.6384R

Order number

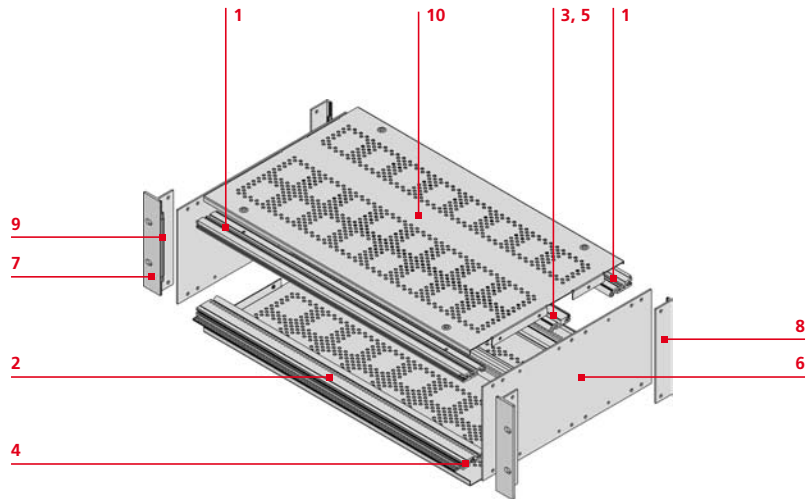
C160.6384R

VME 64x card rack Basic



Basic 3HE
84 TE
Tiefe 280 mm

Basic 3U
84 HP
Depth 280 mm



Maße

B: 482,6 mm
H: 132,5 mm
T: 280,0 mm

Dimensions

B: 482.6 mm
H: 132.5 mm
D: 280.0 mm

Lieferung als Bausatz

- Aus Aluminium chromatiert
- Baugruppenträger entspricht IEC 60297-3 IEEE 1101.1 IEEE 1101.10/11 IP 20 bis IEC 60529

- | | |
|-----------|--------------------------|
| 1 | 1 x Frontprofil, oben |
| 2 | 1 x Frontprofil, unten |
| 3 | 2 x Tragprofil |
| 4 | 6 x Gewindeleiste |
| 5 | 2 x Kontaktprofil |
| 6 | 2 x Seitenwand |
| 7 | 2 x Befestigungsprofil |
| 8 | 2 x Randprofil |
| 9 | 2 x EMV-Feder |
| 10 | 1 x Deck-Bodenblech |
| 11 | 1 x Befestigungsmaterial |

Bestellnummer
C160.6384V

Supplied as a kit

- Made of chromated aluminum
- Card rack complies with IEC 60297-3 IEEE 1101.1 IEEE 1101.10/11 IP 20 to IEC 60529

- | | |
|-----------|---------------------------|
| 1 | 1 x Front profile, top |
| 2 | 1 x Front profile, bottom |
| 3 | 2 x Support profile |
| 4 | 6 x Thread plate |
| 5 | 2 x Contact profile |
| 6 | 2 x Side wall |
| 7 | 2 x Mounting profile |
| 8 | 2 x Edge profile |
| 9 | 2 x EMC spring |
| 10 | 1 x Cover / bottom plate |
| 11 | 1 x Fixing material |

Order number
C160.6384V

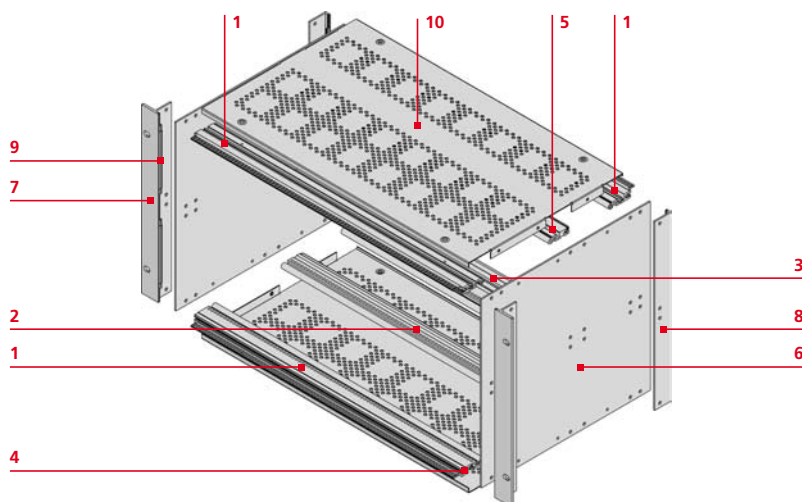
CompactPCI® card rack Basic

Basic 6HE
84 TE
Tiefe 283 mm

Basic 6U
84 HP
Depth 283 mm



Zubehör
Accessories



Lieferung als Bausatz

- Mit Rear I/O
- Aus Aluminium chromatiert
- Baugruppenträger entspricht IEC 60297-3
IEEE 1101.1
IEEE 1101.10/11
IP 20 bis IEC 60529

Supplied as a kit

- With rear I/O
- Made of chromated aluminum
- Card rack complies with IEC 60297-3
IEEE 1101.1
IEEE 1101.10/11
IP 20 to IEC 60529

Maße

B: 482,6 mm
H: 265,9 mm
T: 283,1 mm

Dimensions

B: 482.6 mm
H: 265.9 mm
D: 283.1 mm

- 1 4 x Frontprofil, oben/unten
- 2 2 x Tragprofil
- 3 1 x Mittelprofil
- 4 8 x Gewindeleiste
- 5 2 x Kontaktprofil
- 6 2 x Seitenwand
- 7 2 x Befestigungsprofil
- 8 2 x Randprofil
- 9 4 x EMV-Feder
- 10 2 x Deck-Bodenblech
- 11 1 x Befestigungsmaterial

- 1 4 x Front profile, top/bottom
- 2 2 x Support profile
- 3 1 x Center profile
- 4 8 x Thread plate
- 5 2 x Contact profile
- 6 2 x Side wall
- 7 2 x Mounting profile
- 8 2 x Edge profile
- 9 4 x EMC spring
- 10 2 x Cover/bottom plate
- 11 1 x Fixing material

Bestellnummer

C160.6684R

Order number

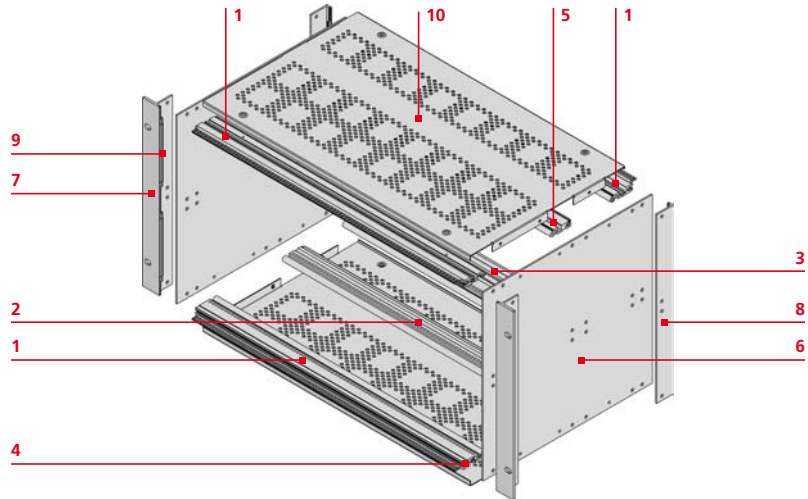
C160.6684R

VME 64x card rack Basic



Basic 6HE
84 TE
Tiefe 280 mm

Basic 6U
84 HP
Depth 280 mm



Maße

B: 482,6 mm
 H: 265,9 mm
 T: 280,0 mm

Dimensions

B: 482.6 mm
 H: 265.9 mm
 D: 280.0 mm

Lieferung als Bausatz

- Aus Aluminium chromatiert
- Baugruppenträger entspricht IEC 60297-3 IEEE 1101.1 IEEE 1101.10/11 IP 20 bis IEC 60529

Supplied as a kit

- Made of chromated aluminum
- Card rack complies with IEC 60297-3 IEEE 1101.1 IEEE 1101.10/11 IP 20 to IEC 60529

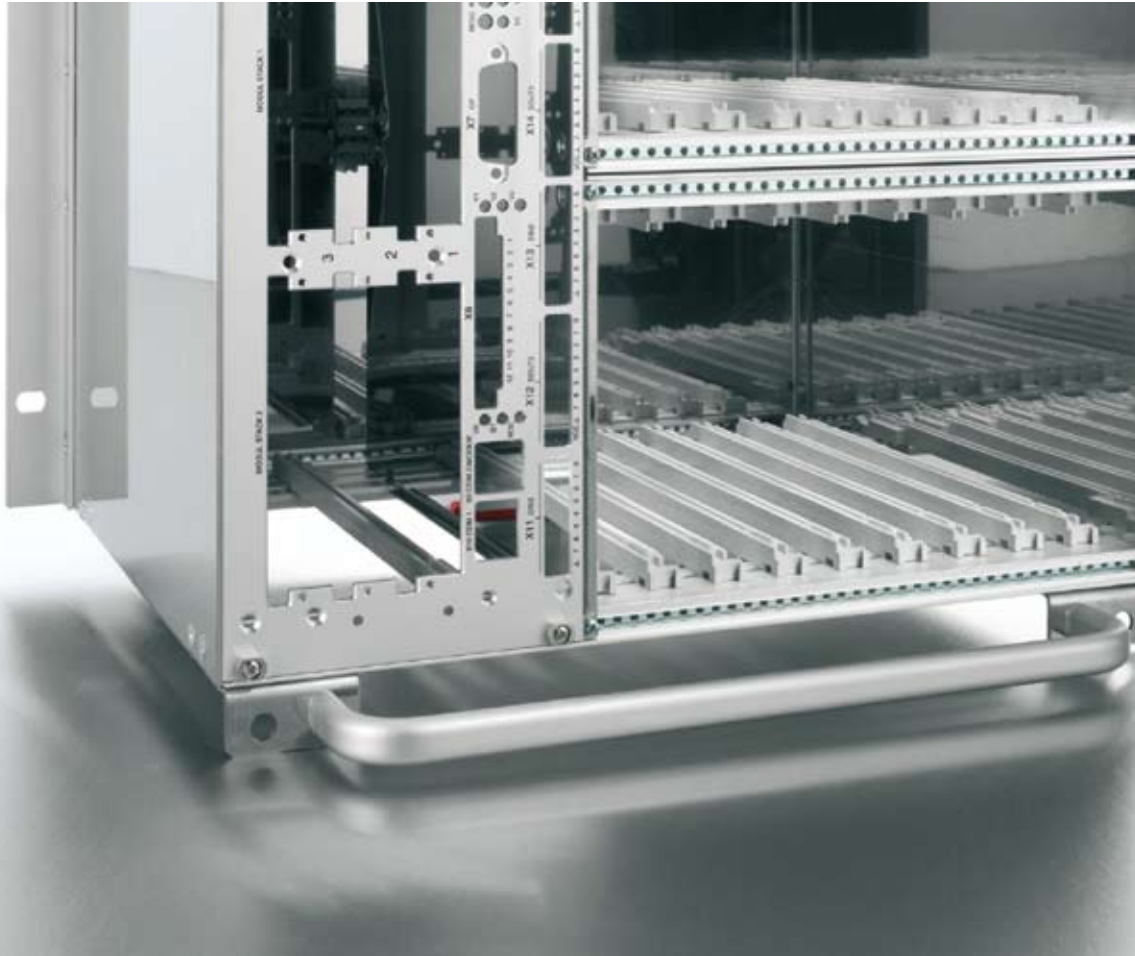
- 1** 4 x Frontprofil, oben/unten
- 2** 2 x Tragprofil
- 3** 1 x Mittelprofil
- 4** 8 x Gewindeleiste
- 5** 2 x Kontaktprofil
- 6** 2 x Seitenwand
- 7** 2 x Befestigungsprofil
- 8** 2 x Randprofil
- 9** 4 x EMV-Feder
- 10** 2 x Deck-Bodenblech
- 11** 1 x Befestigungsmaterial

- 1** 4 x Front profile, top/bottom
- 2** 2 x Support profile
- 3** 1 x Center profile
- 4** 8 x Thread plate
- 5** 2 x Contact profile
- 6** 2 x Side wall
- 7** 2 x Mounting profile
- 8** 2 x Edge profile
- 9** 4 x EMC spring
- 10** 2 x Cover/bottom plate
- 11** 1 x Fixing material

Bestellnummer
 C160.6684V

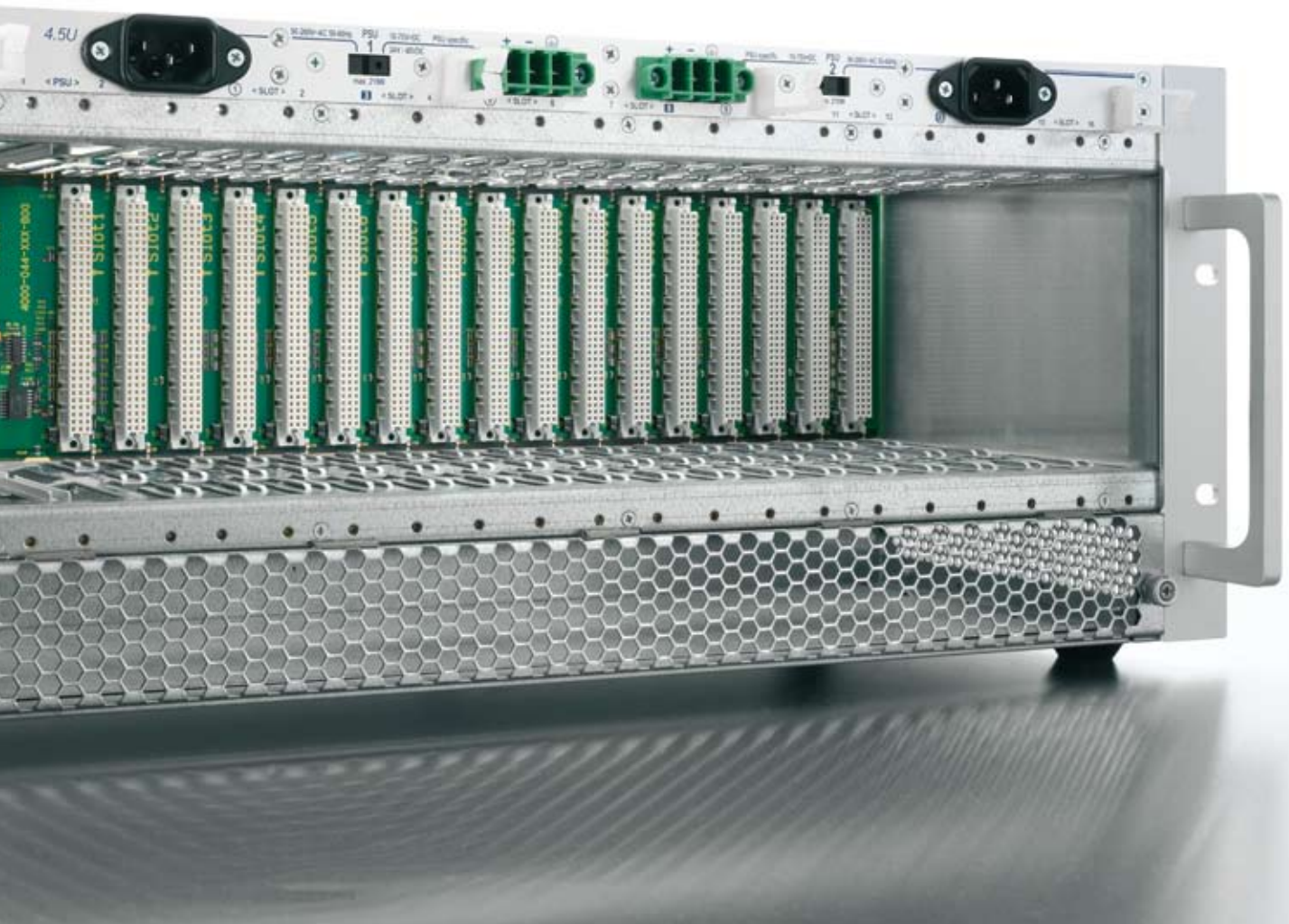
Order number
 C160.6684V





System platforms
Kundenspezifische Lösungen
Customized solutions

Kundenspezifische Lösungen
Customized solutions





Ihr Systempartner

Ob CompactPCI oder die immer gefragteren Microcomputer Packaging Systeme (MPS) – wir kombinieren für Sie gerne unterschiedlichste Komponenten zu einem individuell passenden System nach Maß. 19"-Bauteile sind dabei einer unserer Schwerpunkte, wir realisieren aber auch jedes andere kundenspezifische Wunschgehäuse.

Noch mehr Möglichkeiten

Bei Hartmann Elektronik haben Sie die Sicherheit, dass alle Bauteile perfekt aufeinander abgestimmt sind:

- Standard, cPCI-, VME-, StarFabric-Backplanes
- 19"-Gehäuse (Rack, Tischgehäuse, Wandmontage)
- 1 bis 8HE-Gehäuse
- Sondergehäuse
- Netzteil
- Belüftung
- Bedienungselemente

Ihr individuelles System erhalten Sie komplett montiert, verdrahtet und funktionsgeprüft – mit optimaler Handlingfreundlichkeit.

Your system partner

Whether you need CompactPCI or Microcomputer Packaging Systems (MPS) which are becoming increasingly popular—we will be happy to combine a wide variety of components for you to create the customized systems you require. 19" components are one of our strong points, but we are also able to implement any other custom housing.

Even more options

At Hartmann Elektronik you can rest assured that all components are perfectly matched to each other:

- Standard, cPCI, VME and StarFabric backplanes
- 19" housing (rack, desktop housing, wall installation)
- 1 to 8U housings
- Special housings
- Power supply unit
- Ventilation
- Control elements

What you get are completely assembled, wired and function-tested systems—with optimal handling.



CompactPCI®

PCI

ISA

PISA

VMEbus



SMP, AMS, Multibus

Standard 1:1

Zubehör
Accessories

Kundenspezifische Lösungen
Customized solutions

CAD-Layout-Service
CAD layout service



HARTMANN ELEKTRONIK

A Phoenix Mecano Company

Hartmann Elektronik GmbH
Motorstraße 43, D-70499 Stuttgart (Weilimdorf)
Telefon + 49 (0711) 1 39 89-0
Telefax + 49 (0711) 8 66 11 91
E-mail info@hartmann-elektronik.de
Internet www.hartmann-elektronik.de